



Manual de Instalación

Sistema TVR™ II mini DC Inverter – R410A

Unidad Exterior de Bomba de Calor

40 – 55 MBH

380-415V/50Hz/3F 220V/50Hz/1F



⚠ ADVERTENCIA DE SEGURIDAD

Sólo personal calificado debe instalar y dar servicio al equipo. La instalación, el arranque y el servicio al equipo de calefacción, ventilación y aire acondicionado puede resultar peligroso por cuyo motivo requiere de conocimientos y capacitación específica. El equipo instalado inapropiadamente, ajustado o alterado por personas no capacitadas podría provocar la muerte o lesiones graves. Al trabajar sobre el equipo, observe todas las indicaciones de precaución contenidas en la literatura, en las etiquetas, y otras marcas de identificación adheridas al equipo.



Advertencias, Precauciones y Avisos

Advertencias, Precauciones y Avisos. Observará que en intervalos apropiados de este manual aparecen indicaciones de advertencia, precaución y aviso. Las advertencias sirven para alertar a los instaladores sobre los peligros potenciales que pudieran dar como resultado lesiones personales, como la muerte misma. Las precauciones están diseñadas para alertar al personal sobre situaciones peligrosas que pudieran dar como resultado lesiones personales, en tanto que los avisos indican una situación que pudiera dar como resultado daños en el equipo o en la propiedad.

Su seguridad personal y la operación apropiada de esta máquina depende de la estricta observación que imponga sobre estas precauciones.

Lea este manual en su totalidad antes de operar o dar servicio a esta unidad.

ATENCIÓN: Advertencias, Precauciones y Avisos aparecen en secciones apropiadas de este documento. Se recomienda su lectura cuidadosa:

⚠️ ADVERTENCIA Indica una situación potencialmente peligrosa la cual, de no evitarse, podría provocar la muerte o lesiones graves.

⚠️ PRECAUCION Indica una situación potencialmente peligrosa la cual, de no evitarse, podría provocar lesiones menores a moderadas. También sirve para alertar contra prácticas de naturaleza insegura.

AVISO: Indica una situación que pudiera dar como resultado daños sólo en el equipo o en la propiedad.

Importante

¡Preocupaciones ambientales!

Los científicos han demostrado que determinados productos químicos fabricados por el hombre, al ser liberado a la atmósfera, pueden afectar la capa de ozono que se encuentra de forma natural en la estratósfera. En concreto, algunos de los productos químicos ya identificados que pueden afectar la capa de ozono son refrigerantes que contienen cloro, fluor y carbono (CFC) y también aquellos que contienen hidrógeno, cloro, fluor y carbono (HCFC). No todos los refrigerantes que contienen estos compuestos tienen el mismo impacto potencial sobre el medio ambiente. Trane aboga por el manejo responsable de todos los refrigerantes, inclusive los sustitutos industriales de los CFC como son los HCFC y los HFC.

¡Prácticas responsables en el manejo de refrigerantes!

Trane considera que las prácticas responsables en el manejo de refrigerantes son importantes para el medio ambiente, nuestros clientes y la industria de aire acondicionado. Todos los técnicos que manejen refrigerantes deben disponer de la certificación correspondiente. La ley federal sobre limpieza

del aire (Clean Air Act, Sección 608) define los requerimientos de manejo, recuperación y reciclado de determinados refrigerantes y de los equipos que se utilicen en estos procedimientos de servicio. Además, algunos estados o municipalidades podrían contar con requerimientos adicionales necesarios para poder cumplir con el manejo responsable de refrigerantes. Es necesario conocer y respetar la normativa vigente sobre el tema.

⚠️ ADVERTENCIA

¡Se requiere de derivación apropiada a tierra!

Todo el cableado en campo DEBERÁ realizarse por personal calificado. El cableado derivado indebidamente a tierra conduce a riesgos de FUEGO y ELECTROCUCIÓN. Para evitar dichos peligros se deben seguir los requerimientos de instalación y aterrizaje del cableado según se describe por la NEC y por los códigos eléctricos locales y estatales. El hacer caso omiso del seguimiento de estos códigos podría dar como resultado la muerte o lesiones graves.

⚠️ ADVERTENCIA

¡Equipo de protección personal requerido (EPP)!

La instalación y el mantenimiento de esta unidad puede tener como consecuencia el exponerse a peligros eléctricos, mecánicos y químicos.

- Antes de realizar la instalación o el mantenimiento de esta unidad, los técnicos DEBEN colocarse el equipo de protección (EPP) recomendado para la tarea que habrá de llevarse a cabo. Consulte SIEMPRE las normas y estándares MSDS y OSHA apropiados sobre la utilización correcta del equipo EPP.
- Cuando trabaje con productos químicos peligrosos o cerca de ellos, consulte SIEMPRE las normas y estándares MSDS y OSHA apropiados para obtener información acerca de los niveles de exposición personales permisibles, la protección respiratoria apropiada y las recomendaciones de manipulación de dichos materiales.
- Si existiera el riesgo de producirse un arco eléctrico, los técnicos DEBEN ponerse el equipo de protección personal (EPP) que establece la norma NFPA70E sobre protección frente a arcos eléctricos ANTES de realizar el mantenimiento de la unidad.

El incumplimiento con las recomendaciones podría dar lugar a lesiones graves e incluso la muerte.

⚠ ADVERTENCIA

¡Refrigerante R-410A Trabaja a Más Alta Presión que el Refrigerante R-22!

La unidad descrita en este manual usa refrigerante R-410A que opera a presiones más altas que el Refrigerante R-22. Emplee UNICAMENTE equipo de servicio o componentes clasificados para uso con esta unidad. Si tuviera dudas específicas relacionadas con el uso de Refrigerante R-410A, acuda a su representante local Trane.

El hacer caso omiso a la recomendación de utilizar equipo de servicio o componentes clasificados para Refrigerante R-410A, podría provocar la explosión de equipo o componentes bajo altas presiones de R-410A, dando como resultado la muerte, lesiones graves o daños en el equipo.

- Antes de intentar instalar el equipo, lea este manual con cuidado. La instalación y el mantenimiento a esta unidad debe realizarse sólo por técnicos de servicio calificados.
- Desconecte toda fuerza eléctrica incluyendo los puntos de desconexión remota antes de dar servicio. Siga todos los procedimientos de bloqueo y de identificación con etiquetas para asegurar que la energía no pueda ser aplicada inadvertidamente. El hacer caso omiso a esta advertencia antes de dar servicio, podría provocar la muerte o lesiones graves.
- Revise la placa de identificación de la unidad para conocer la clasificación del suministro de fuerza a ser aplicado tanto a la unidad, como a los accesorios. Refiérase al manual de instalación de tubería ramal para su instalación apropiada.
- La instalación eléctrica deberá apegarse a todos los códigos locales, estatales y nacionales. Provea una toma de suministro eléctrico independiente con fácil acceso al interruptor principal. Verifique que todo el cableado eléctrico esté debidamente conectado y apretado y distribuido adecuadamente dentro de la caja de control. No utilice ningún otro tipo de cableado que no sea el especificado. No modifique la longitud del cable de suministro de energía ni utilice cables de extensión. No comparta la conexión de fuerza principal con ningún otro aparato de ninguna especie.
- Conecte primero el cableado de la unidad exterior y luego el cableado de las unidades interiores. El cableado deberá encontrarse alejado cuando menos a un metro de distancia de aparatos eléctricos o radios para evitar interferencia o ruido.
- Instale la tubería de drenado apropiado de la unidad, aplicando aislamiento apropiado alrededor de toda la tubería para evitar condensación. Durante la instalación de la tubería, evite la entrada de aire al circuito de refrigeración. Haga pruebas de fugas para verificar la integridad de todas las conexiones de tubería.

- Evite instalar el acondicionador de aire en lugares o áreas sometidas a las siguientes condiciones:
 - Presencia de humos y gases combustibles, gases sulfúricos, ácidos o líquidos alcalinos, u otros materiales inflamables;
 - Alta fluctuación del voltaje;
 - Transporte vehicular;
 - Ondas electromagnéticas

Al instalar la unidad en áreas reducidas, tome las medidas necesarias para evitar que el exceso de concentración de refrigerante sobrepase los límites de seguridad en el evento de una fuga de refrigerante. El exceso de refrigerante en ambientes cerrados puede conducir a una falta de oxígeno. Consulte a su proveedor local para mayor información.

Utilice los accesorios y partes especificadas para la instalación; de otra manera podría provocar fallas en el sistema, fugas de agua y fugas eléctricas.

Recepción del Equipo

Al recibir la unidad, inspeccione el equipo en busca de daños durante el embarque. Si se detectaran daños visibles u ocultos, someta un reporte por escrito a la compañía transportadora.

Verifique que el equipo y accesorios recibidos vayan en conformidad con lo estipulado en la(s) orden de compra.

Mantenga a la mano los manuales de operación para su consulta en cualquier momento.

Tubería para Refrigerante

Verifique el número de modelo para evitar errores de instalación.

Utilice un analizador múltiple para controlar presiones de trabajo y agregar refrigerante durante la puesta en marcha de la unidad.

La tubería deberá ser de un diámetro y espesor adecuado. Durante el proceso de soldadura haga circular nitrógeno seco para evitar la formación de óxido de cobre.

A fin de evitar condensación en la superficie de las tuberías, las mismas deberán estar correctamente aisladas (verificar espesor del material de aislamiento). El material de aislamiento deberá poder soportar las temperaturas de trabajo (para modos de frío y calor).

Al terminar la instalación de las tuberías, se deberá hacer un barrido con nitrógeno y luego hacer una prueba de vacío de la instalación. Posteriormente hacer vacío y controlar con vacuómetro.

Cableado Eléctrico

Aterrice la unidad debidamente.

No conecte la derivación a tierra a tubería de gas o de agua, a cable telefónico o a pararrayos. La derivación a tierra incompleta podría conducir a choque eléctrico.



Advertencias, Precauciones y Avisos

Seleccione el suministro de fuerza y el tamaño de cableado de acuerdo a las especificaciones de diseño.

Refrigerante

Se deberá adicionar refrigerante en función del diámetro y longitudes reales de las tuberías de líquido del sistema. Consulte la **Tabla 13** o la tabla adherida a la tapa del equipo.

Registre en la bitácora de la unidad la cantidad de refrigerante adicional, la longitud real de tubería y la distancia entre la unidad interior y la unidad exterior para referencia futura.

Prueba de Operación

Antes de la puesta en marcha de la unidad, es MANDATORIO energizar la unidad durante 24 horas de anticipación. Remueva las piezas de poliestireno PE que se utilizan para proteger el condensador. Tenga cuidado de no dañar el serpentín porque podría afectarse el rendimiento del intercambiador de calor.

Contenido

Advertencias, Precauciones y Avisos	2
Recomendaciones de Seguridad	6
Ubicación y Montaje de la Unidad	7
Tabla 1. Unidad Trifásica	7
Instalación de la Tubería	8
Tubería de Refrigerante	9
Tabla 2. Selección de tubería refrigerante	10
Tabla 3. Diámetros de tubería de conexión unidades interiores R410A	11
Tabla 4. Diámetros de tubería de conexión unidades exteriores R410A	12
Tabla 5. Método de Conexión	12
Tabla 6. (A: Capacidad total de las unidades interiores)	12
Tabla 7. Diámetro del tubo conector en la unidad exterior	13
Tabla 8. Potencia de las unidades interior/exterior	13
Tabla 9. Colocación de una unidad interior a una unidad exterior	13
Tabla 10. Distancia y Diferencia de Altura Permisible - Tubería Refrigerante ..	15
Remoción de Tierra o Agua en la Tubería	16
Instalación de la Tubería de Refrigerante Ramal	16
Tabla 11. Tres principios de la tubería de refrigerante	17
.....	17
Soporte de la Tubería de Refrigerante	17
Tabla 12. Tubería Horizontal	17
Tabla 13. Tubería Vertical	18
Requisitos para el Montaje de Tubería Ramal o de Bifurcación	18
Prueba de Hermeticidad	19
Procedimiento de Vacío	20
Abra Todas las Válvulas	20
Refrigerante Adicional	20
Tabla 14. 	20
Cableado Eléctrico	20
Cableado de Unidad Exterior y Unidad Interior	21
Cableado de la Unidad Exterior	22
Tabla 15. Especificación de Fuerza Eléctrica	22
Cableado de la Unidad Interior	23
Tabla 16. Especificación de Fuerza Eléctrica	23
Prueba de Operación	27
Fugas de Refrigerante	27

Recomendaciones de Seguridad

ADVERTENCIA

Indica una situación potencialmente peligrosa la cual, de no evitarse, podría provocar la muerte o bien graves lesiones personales.

PRECAUCION

Indica una situación potencialmente peligrosa la cual, de no evitarse, podría provocar lesiones moderadas a menores o bien daños en el equipo y la propiedad.

ADVERTENCIA

- Antes de intentar instalar el equipo, lea este manual con cuidado. La instalación y el mantenimiento a esta unidad debe realizarse sólo por técnicos de servicio calificados.
- Este documento es propiedad del cliente y debe permanecer siempre junto a la unidad.
- Desconecte toda fuerza eléctrica incluyendo los puntos de desconexión remota antes de dar servicio. Siga todos los procedimientos de bloqueo y de identificación con etiquetas para asegurar que la energía no pueda ser aplicada inadvertidamente. El hacer caso omiso a esta advertencia antes de dar servicio, podría provocar la muerte o lesiones graves.
- Revise la placa de identificación de la unidad para conocer la clasificación del suministro de fuerza a ser aplicado tanto a la unidad, como a los accesorios. Refiérase al manual de instalación de tubería ramal para su instalación apropiada.
- La instalación eléctrica deberá apegarse a todos los códigos locales, estatales y nacionales. Provea una toma de suministro eléctrico independiente con fácil acceso al interruptor principal. Verifique que todo el cableado eléctrico esté debidamente conectado y apretado y distribuido adecuadamente dentro de la caja de control. No utilice ningún otro tipo de cableado que no sea el especificado. No modifique la longitud del cable de suministro de energía ni utilice cables de extensión. No comparta la conexión de fuerza principal con ningún otro aparato de ninguna especie.
- Asegúrese de conectar la unidad debidamente a tierra. No conecte el cable de tierra a tubería de gas o de agua, a varillas o a cables eléctricos, pues podría provocar electrocución. Instale un dispositivo para alertar contra alguna falla de tierra.
- Conecte primero el cableado de la unidad exterior y luego el cableado de las unidades interiores. El cableado deberá encontrarse alejado cuando menos a un metro de distancia de aparatos eléctricos o radios para evitar interferencia o ruido.
- Instale la tubería de drenado apropiado de la unidad, aplicando aislamiento apropiado alrededor de toda la tubería para evitar condensación. Durante la instalación de la tubería, evite la entrada de aire al circuito de refrigeración. Haga pruebas de fugas para verificar la integridad de todas las conexiones de tubería.
- Evite instalar el acondicionador de aire en lugares o áreas sometidas a las siguientes condiciones:
 - Presencia de humos y gases combustibles, gases sulfúricos, ácidos o líquidos alcalinos, u otros materiales inflamables;
 - Alta fluctuación del voltaje;
 - Transporte vehicular;
 - Ondas electromagnéticas

Este manual es propiedad del cliente. El mismo debe quedar cerca de la unidad disponible para el técnico de servicio.

Al recibir la unidad, verifique que no muestra daños por embarque. Si se detectaran daños o faltantes de partes, notifique inmediatamente al transportista para que se efectúe una inspección para evaluar los daños.

Al manejar la unidad, considere lo siguiente:

- Frágil – Maneje con cuidado.
- Mantenga la unidad en posición vertical para evitar daños al compresor.
- Verifique la seguridad del camino de desplazamiento de la unidad para su instalación.
- No retire el embalaje de la unidad mientras no sea necesario.
- Al izar la unidad protejerla para evitar daños por rozamientos con cables, cadenas, etc;

Ubicación y Montaje de la Unidad

Ubique la unidad siguiendo las recomendaciones a continuación:

- Coloque la unidad en un lugar seco y bien ventilado.
- Asegure que el ruido de operación y el aire de descarga de la unidad no afecte a las personas o a la propiedad.
- Verifique el la unidad exterior no esté expuesto a los rayos directos del sol o a radiación directa de alguna fuente de alta temperatura.
- No instale la unidad exterior en un lugar altamente contaminado pues podría bloquear la función del intercambiador de calor.
- Evite colocar la unidad en presencia de gases sulfúricos o en áreas altamente salinas.
- Monte la unidad sobre una base de concreto o una estructura de acero, asegurando que tenga la capacidad de soportar el peso total de la unidad exterior.

PRECAUCION

Mantenga el cableado eléctrico de la unidad interior y exterior y la fuente de suministro de energía y transmisión alejados cuando menos 1 metro de distancia de aparatos de televisión o de radio para evitar interferencia con la señal y el ruido de esos aparatos eléctricos. El ruido puede generarse dependiendo de las condiciones bajo las cuales se generan las ondas eléctricas, aún guardando un metro de distancia.

Lugar de Montaje

Figura 1.



Figura 2.

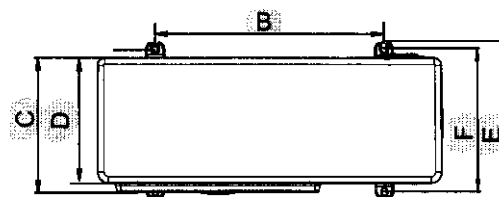
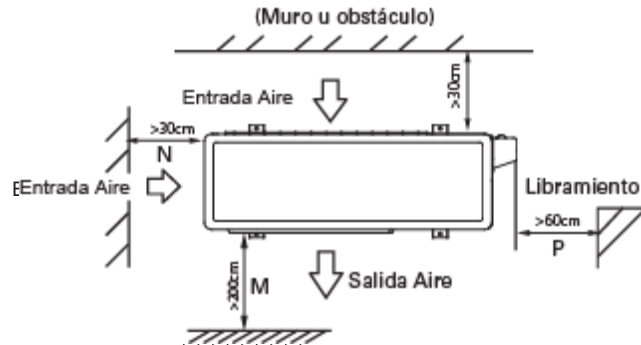


Tabla 1. Unidad Trifásica

Modelo	A	B	C	D	E	F	H	Observaciones
40, 48, 55 MBH	900	600	348	320	400	360	1327	Fig. 1 y 2

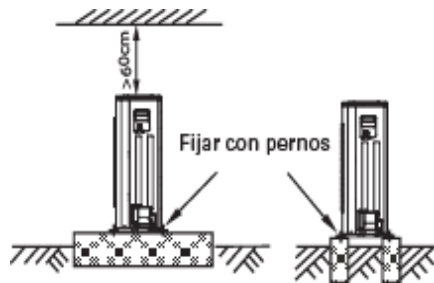
Figura 3.



Maniobras

- Durante las maniobras de izado considere el centro de gravedad de la unidad.
- Nunca use la tapa de acceso como punto de sujeción durante el izado.
- Jamás toque el ventilador con las manos o con otros objetos.
- No incline la unidad más de 45°.
- Sujete los pies de la unidad con pernos para evitar su caída por algún movimiento brusco o viento fuerte. Ver Figura 4

Figura 4.



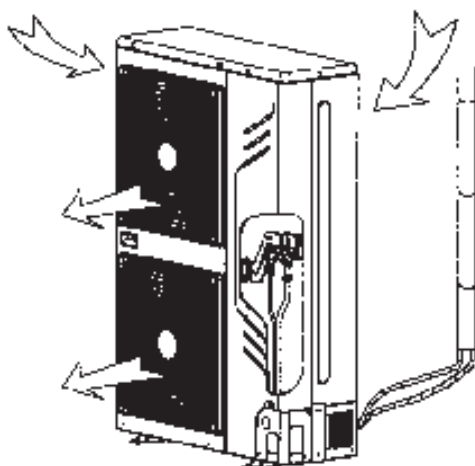
Nota: Todas las imágenes en este manual sirven como guía solamente. Estas podrán diferir dependiendo del modelo de la unidad acondicionadora de aire adquirida.

Instalación de la Tubería

Verifique que la diferencia de altura entre la unidad interior y la unidad exterior, la longitud del tubo de refrigerante y la cantidad de codos, cumplen con los siguiente requerimientos:

Tubería de Refrigerante

Figura 5.



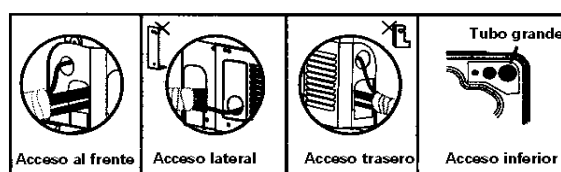
PRECAUCION

Durante el proceso de soldadura se deberá soldar con barrido de nitrógeno por el interior de las tuberías para evitar la formación de óxido de cobre.

Conexión de Tubería y Cableado

Se pueden seleccionar varias formas de conexión como son por el lado frontal, el lado lateral, o la parte inferior de la unidad. La siguiente gráfica muestra lugares de perforaciones o tapas ciegas por donde se pueden hacer las conexiones.

Figura 6.



AVISO:

Acceso lateral: remueva la placa metálica L para permitir el paso del cableado.

Acceso trasero: Limpie el material de empaque en la tapa de la salida de tubería.

Acceso por la parte inferior: desprenda la perforación desde la parte interior y luego inserte la tubería y el cableado. Tenga cuidado de pasar la tubería de conexión más grande por el orificio más grande. Asegure de aplicar el tratamiento contra corrosión para evitar el deterioro de los componentes internos.

Detección de Fugas

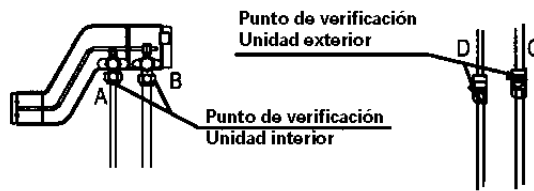
Use agua jabonosa o un detector de fugas para verificar cada unión en busca de posibles fugas. Véase la **Figura 7**.

A = representa la válvula de cierre por baja presión

B = representa la válvula de cierre por alta presión

C y D = representan los tubos de interconexión con las unidades interior y exterior

Figura 7. Punto de medición



Aislamiento de la Tubería

Aplice material aislante a las tuberías del lado de aire y del lado de líquido individualmente. Para evitar condensación en las tuberías del lado de aire y de líquido, asegure de aplicar el aislante para que recubra la tubería completamente.

Para el tubo de salida de aire utilice aislamiento de espuma de celda abierta cuya característica retardante al fuego es de grado B1 y la resistencia al calor es de 120°C.

Cuando el diámetro exterior del tubo de cobre es de 12.8mm, el grosor del material aislante debe ser mayor a 15mm. Cuando el diámetro exterior del tubo de cobre es de 15.9mm, el grosor del material aislante debe ser mayor a 20mm.

Asegure de recubrir la tubería completamente hasta el punto que entra en contacto con la tubería de la unidad interior.

Figura 8. Aplicación del material aislante



Método de Conexión

Tabla 2. Selección de tubería refrigerante

Selección de Tubería	Posición de conexión	Código
Tubo principal	Tubo colocado entre la unidad exterior hasta el primer tubo ramal de la unidad interior	L1
Tubería principal de la unidad interior	Tubería ramal saliendo del primer tubo ramal: no conectar directamente a la unidad interior	L2-L5
Tubería conectada a la unidad interior	Tubería para conectarse directamente con la unidad interior	a, b, c, d, e, f
Componentes de la tubería ramal de la unidad interior	Tubería conectada con el tubo principal, la tubería ramal y el tubo principal de la unidad interior	A, B, C, D, E

Figura 9. Primer Método de Conexión

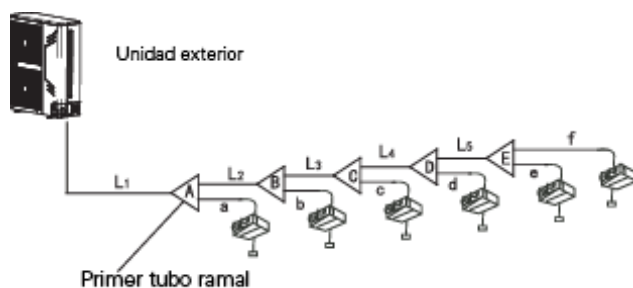
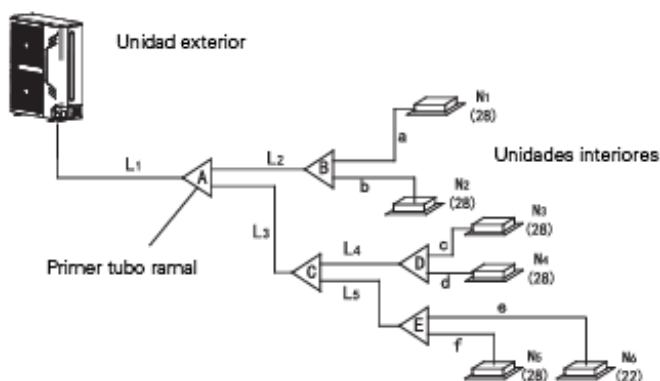


Figura 10. Segundo Método de Conexión (ejemplo: Modelo 160)



Nota: Si la distancia entre el cabezal ramal hasta la última unidad interior resulta mayor de 15 m., seleccione el Segundo Método de Conexión.

Nota: La tubería entre la unidad interior y el tubo ramal más cercano debe ser inferior a 15 m.

Diámetros de tubería de conexión con las unidades interiores

- Refiérase a la **Tabla 4** para conocer el diámetro de tubería de conexión para las unidades interiores.
- En la **Figura 10** las unidades corriente abajo de L2 tienen una capacidad total de $28 \times 2 = 56$.
- En la **Tabla 5** se muestra que el diámetro de la tubería del lado de aire/líquido para L2 es 15.9/9.52 respectivamente.

Tabla 3. Diámetros de tubería de conexión unidades interiores R410A

Capacidad Total de unidades interiores	Diam. Tubo Lado aire (mm)	Diam. Tubo Lado líquido (mm)	Conector Ramal
57 MBH	15.9	9.52	TRDK056 HP
$57 \leq 78$ MBH	19.1	9.52	TRDK056 HP

Tabla 4. Diámetros de tubería de conexión unidades exteriores R410A

Capacidad Total de unidades exteriores MBH	Tamaño del tubo principal cuando la longitud equivalente total de tubería del lado de líquido y del lado de aire es <90m			Tamaño del tubo principal cuando la longitud equivalente total de tubería del lado de líquido y del lado de aire es ≥90m		
	Lado aire (mm)	Lado líquido (mm)	Primer Conector Ramal	Lado aire (mm)	Lado líquido (mm)	Primer Conector Ramal
40-48	15.9	9.52	TRDK056 HP	19.1	9.52	TRDK056 HP
55	19.1	9.52	TRDK056 HP	22.2	9.52	TRDK112 HP

- La distancia recta entre la primera curvatura del tubo de cobre y la tubería ramal de conexión contigua es de al menos 0.5m.
- La distancia recta entre las conexiones de tubería ramal contigua es de al menos 0.5m.
- La distancia recta de conexión de tubería ramal con la unidad interior es de al menos 0.5m.
- El cabezal ramal debe conectarse directamente a las unidades interiores. El conector ramal adicional está permitido.

Seleccione el conector ramal

- Seleccione el conector ramal de acuerdo a la suma de capacidades de las unidades interiores que se conectarán. Si este valor es mayor a la capacidad de la unidad exterior entonces seleccione la conexión correspondiente a la unidad exterior.
- La selección del cabezal ramal depende de la cantidad de ramales a ser conectadas.

Tabla 5. Método de Conexión

	Lado Gas	Lado Líquido
40 MBH	Abocinado (Flare)	Abocinado (Flare)
48 MBH	Abocinado (Flare)	Abocinado (Flare)
55 MBH	Abocinado (Flare)	Abocinado (Flare)
Unidad Interior	Abocinado (Flare)	Abocinado (Flare)
Tubo ramal	Soldado o Abocinado	Soldado o Abocinado

Dimensiones de la Tubería Ramal
Tabla 6. (A: Capacidad total de las unidades interiores)

Refrig.	A (Tipo)	Lado Gas	Lado Líquido
R410A	U. de Pared 22-45	Φ12.7 (Tuerca Abocinada)	Φ6.4 (Tuerca Abocinada)
	U. de Pared 56	Φ15.9 (Tuerca Abocinada)	Φ9.5 (Tuerca Abocinada)
	U. Cassette Cuatro Vías 71-160	Φ15.9 (Tuerca Abocinada)	Φ9.5 (Tuerca Abocinada)
	U. Cassette Cuatro Vías (Comp. 22-45)	Φ12.7 (Tuerca Abocinada)	Φ6.4 (Tuerca Abocinada)
	U. Cassette Cuatro Vías (Comp. 56)	Φ15.9 (Tuerca Abocinada)	Φ9.5 (Tuerca Abocinada)
	Tipo Ductado 22-45	Φ12.7 (Tuerca Abocinada)	Φ6.4 (Tuerca Abocinada)
	Tipo Ductado 56-140	Φ15.9 (Tuerca Abocinada)	Φ9.5 (Tuerca Abocinada)
	Piso/Techo 36-45	Φ12.7 (Tuerca Abocinada)	Φ6.4 (Tuerca Abocinada)
	Piso/Techo 56-160	Φ15.9 (Tuerca Abocinada)	Φ9.5 (Tuerca Abocinada)

Tabla 7. Diámetro del tubo conector en la unidad exterior

Modelo	Lado Gas	Lado Líquido
40 MBH	15.9	9.52
48 MBH	15.9	9.52
55 MBH	19.1	9.52

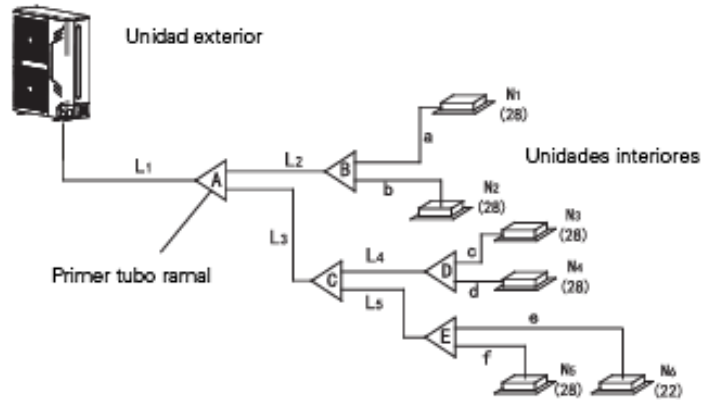
Tabla 8. Potencia de las unidades interior/externo

Modelo	HP de la Unidad Exterior	Cantidad máxima de unidades interiores	HP Total de la Unidad Interior
40 MBH	4	6	45% a 130%
48 MBH	5	6	45% a 130%
55 MBH	6	7	45% a 130%

- Cuando la cantidad de unidades interiores equivale a dos o más, la potencia de cada unidad interior no debe exceder los 8.0kW.
- Cuando la potencia total de unidades interiores sobrepasa la suma de 100%, la capacidad de las unidades interiores deberá reducirse.
- Cuando la potencia total de unidades interiores sobrepasa o es equivalente a la suma de 120%, entonces programe el arranque de las unidades interiores a horarios diferentes.
- Cuando la capacidad de la unidad interior es superior o igual a 16.8kW, el calibre del tubo de pas principal deberá aumentarse de dia.16 a dia.19.

Tabla 9. Colocación de una unidad interior a una unidad exterior

Modelo kW	Elevación (caída) máxima (m) entre unidades		Longitud de tubo refrigerante (m)	Cantidad de curvaturas
	Unidad Exterior colocada por arriba	Unidad Exterior colocada por debajo		
40 MBH	25	20	50	Menos de 10
48 MBH	25	20	50	
55 MBH	25	20	50	

Figura 11. Tubería Ramal - Unidad Exterior


Nota: Asumiendo que la longitud total de tubería equivalente es superior a 90m.

- La tubería ramal de las unidades interiores aparece ilustrada de a-f.
- La longitud máxima de la tubería ramal no debe exceder los 15m.

Tubería principal y componentes de la tubería ramal de la unidad interior:

Las unidades interiores corriente abajo del tubo principal L2 son N1, N2

- su capacidad total es de $9 \times 2 = 18$ MBH;
- el diámetro de la tubería L2 es 15.9/9.52;
- el tubo ramal B debe ser TRDK056 HP

Las unidades interiores corriente abajo del tubo principal L4 son N3, N4

- su capacidad total es de $9 \times 2 = 18$ MBH;
- el diámetro de la tubería L4 es 15.9/9.52;
- el tubo ramal D debe ser TRDK056 HP

Las unidades interiores corriente abajo del tubo principal L5 son N5, N6

- su capacidad total es de $9 + 7 = 16$ MBH;
- el diámetro de la tubería L4 es 15.9/9.52;
- el tubo ramal E debe ser TRDK056 HP

Las unidades interiores corriente abajo del tubo principal L3 son N3, N6

- su capacidad total es de $9 \times 3 + 7 = 34$ MBH;
- el diámetro de la tubería L3 es 15.9/9.52;
- el tubo ramal C debe ser TRDK056 HP

Las unidades interiores corriente abajo del tubo principal L3 son N1, N6

- su capacidad total es de $9 \times 5 + 7 = 52$ MBH;
- el tubo ramal debe ser TRDK056 HP

Dado que la longitud total de tubería del lado de líquido más del lado de aire suman ≥ 90 m, verifique en la **Tabla 4** que el primer tubo ramal corresponde a TRDK112 HPy que de acuerdo al principio de valor máximo, debe corresponder a TRDK112 HP.

Tubo principal (consultar Figuras 9, 10, 11, 12)

En la **Figura 11** cuando el tubo principal es L1 y la capacidad de la unidad exterior es 55 MBH, consulte la **Figura 12** para obtener el diámetro de tubería de gas/líquido de 19.1/9.52, y verifique también que la longitud equivalente de tubería del lado de líquido y del lado de gas es >90M. Consulte la **Figura 9** para obtener el diámetro de tubería de gas/líquido de 22.2/9.52 y que de acuerdo al principio de valor máximo, corresponde precisamente a dicho diámetro de 22.2/9.52.

Tabla 10. Distancia y Diferencia de Altura Permisible - Tubería Refrigerante

		Valor Permisible	Tubería	
Longitud tubo	Longitud Total Tubería (Real)	$\leq 100\text{m}$	$L1+L2+L3+L4+L5+a+b+c+d+e+f$	
	Máxima Longitud (L)	Longitud Real	$\leq 60\text{m}$ (12kW, 14kW, 16kW)	
		Longitud Equivalente	$\leq 70\text{m}$ (12kW, 14kW, 16kW)	$L1+L2+L3+L4+L5+f$ (primer método conexión) o $L1+L3+L5+f$ (segundo método conexión)
	Longitud Tubería (desde el primer tubo ramal de la línea hasta la unidad interior más alejada)		$\leq 20\text{m}$	$L1+L2+L3+L4+L5+f$ (primer método conexión) o $L3+L5+f$ (segundo método conexión)
Longitud Tubería (desde el tubo ramal más cercano de longitud equivalente)		$\leq 15\text{m}$	a, b, c, d, e	
Diferencia Altura Máxima	Altura máxima entre U. Interior y U.Exterior	Unidad Exterior Arriba	$\leq 30\text{m}$	----
		Unidad Exterior Abajo	$\leq 20\text{m}$	----
	Diferencia de Altura Máxima entre unidades interiores		$\leq 8\text{m}$	----

Nota: Cuando la longitud equivalente total de tubería de líquido y gas es $\geq 90\text{m}$, es necesario aumentar el tamaño de tubería del lado de aire. Según la distancia de tubería refrigerante y la instalación de las unidades interiores, al disminuir la capacidad, se puede aumentar el tamaño de tubería del lado de gas.

Figura 12. Primer Método de Conexión

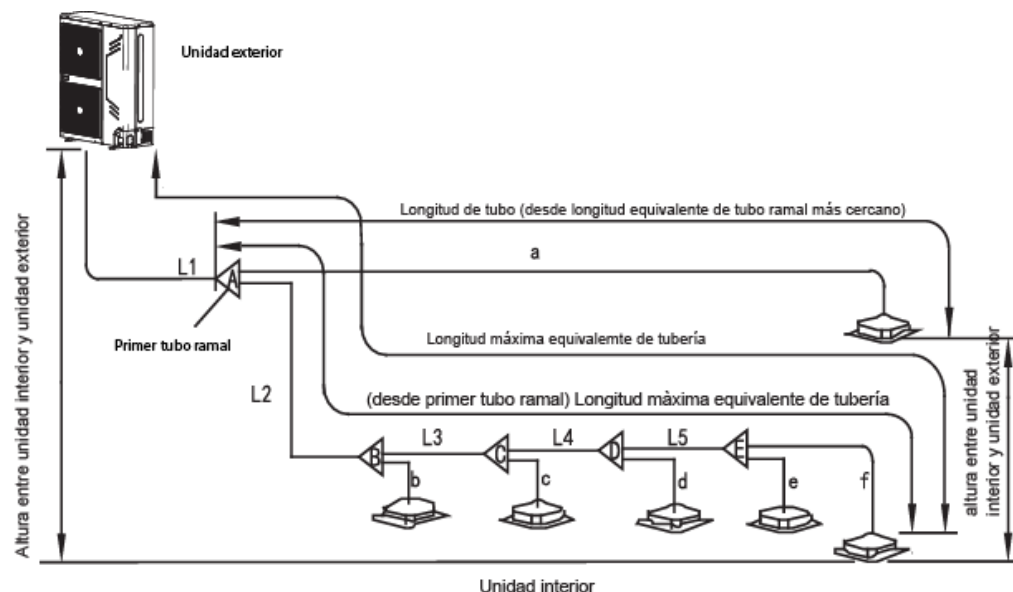
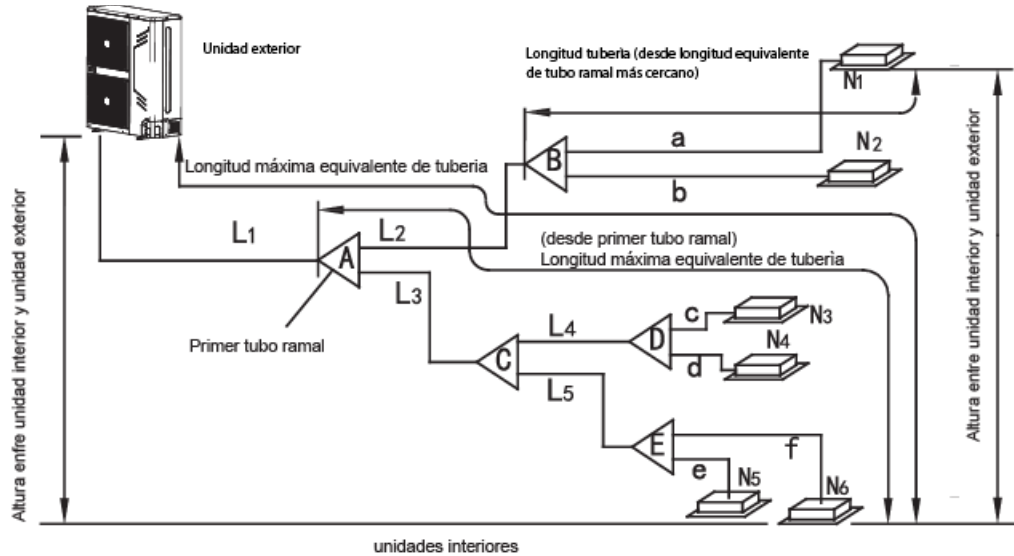


Figura 13. Segundo Método de Conexión


Remoción de Tierra o Agua en la Tubería

Antes de conectar las unidades interiores, asegúrese de eliminar la tierra, humedad, y cualquier otra partícula extraña de las tuberías mediante un barrido con Nitrógeno a alta presión. Jamás utilice refrigerante de la unidad para esta operación. El no realizar este procedimiento podría generar potenciales obstrucciones en el sistema, fallas en el funcionamiento del mismo y la consecuente pérdida de la garantía.

Instalación de la Tubería de Refrigerante Ramal

- Determine la dirección y el tamaño de la línea de refrigerante.
- Prepare e instale las uniones, las abrazaderas y el soporte de la línea.
- Determine y prepare los accesorios de tubería.
- Recargue con nitrógeno para protección.
- Soldadura
- Purgado de la línea
- Prueba contra fuga
- Aislamiento térmico
- Procedimiento de vacío

Tabla 11. Tres principios de la tubería de refrigerante

Tema	Evento	Contra medidas
Estado Seco	Penetración de agua pluvial y líquido/rocío durante la instalación produce condensación dentro de la tubería	El diseño de la tubería debe adaptarse a los requerimientos de la obra → Purgado de las líneas → Procedimiento de Vacío
Libre de Impurezas	Oxidación producida por soldadura o ingreso de impurezas exteriores	<div style="display: flex; align-items: center;"> <div style="border: 1px solid black; padding: 2px; margin-right: 5px;">Carga de gas nitrógeno durante la soldadura;</div> <div style="border: 1px solid black; padding: 2px; margin-right: 5px;">Evitar la penetración de impurezas durante la instalación de las líneas</div> <div style="margin: 0 10px;">→</div> <div style="border: 1px solid black; padding: 2px;">Purgado de las líneas</div> </div>
Hermeticidad	Imprecisión de la soldadura; fugas de aire en áreas abocinadas y fugas en las orillas	<div style="display: flex; align-items: center;"> <div style="border: 1px solid black; padding: 2px; margin-right: 5px;">Utilizar la soldadura apropiada;</div> <div style="border: 1px solid black; padding: 2px; margin-right: 5px;">Seguir prácticas apropiadas de soldadura;</div> <div style="border: 1px solid black; padding: 2px; margin-right: 5px;">Procedimiento apropiado de conexión de tubos abocinados;</div> <div style="border: 1px solid black; padding: 2px; margin-right: 5px;">Procedimiento apropiado del apretado de las conexiones</div> <div style="margin: 0 10px;">→</div> <div style="border: 1px solid black; padding: 2px;">Prueba contra fugas</div> </div>

PRECAUCION

- Eliminación del aceite en la tubería de cobre para sistemas R410A.
- Use únicamente tubería de cobre en sistemas que utilizan refrigerante R410A. Si la tubería de cobre del cual se dispone contiene aceite adherido a sus paredes interiores (durante el proceso de fabricación del tubo), remueva este aceite con una gasa sumergida en una solución de tetracloruro de etileno. Los ingredientes de este aceite lubricante en el tubo de cobre es distinto al aceite usado para el refrigerante R410A, pues su reacción con el refrigerante producirá impurezas que podrán afectar el desempeño del sistema.

Nota: Nunca utilice CC14 para limpiar o lavar la tubería ya que dañará seriamente el sistema.

Soporte de la Tubería de Refrigerante

Instalación de la tubería horizontal

Durante la operación del acondicionador de aire, el tubo de refrigerante se contrae. Para evitar daños sobre el mismo, coloque soportes para sostenerlo en su trayectoria. Por ejemplo:

Tabla 12. Tubería Horizontal

Diámetro del Tubo (mm)	Menor de 20dia	20dia-40dia	Mayor a 40dia
Intervalo entre puntos de soporte (m)	1	1.5	2

Normalmente, los tubos de gas y líquido deben instalarse en paralelo, seleccionando sus puntos de soporte a intervalos acorde al diámetro de la tubería. Dada la temperatura del refrigerante que fluye por la tubería bajo diferentes condiciones de operación del sistema, dicha tubería sufrirá contracciones, motivo por el cual no se debe apretar mucho la colocación del aislamiento térmico pues podría quequebrar la tubería en los momentos de esfuerzo ejercido sobre la misma.

Instalación de la tubería vertical

Coloque el tubo sobre la pared en su dirección apropiada. En el punto de colocación de la abrazadera para unir las tuberías, coloque un recorte de material protector en la sección de instalación de la abrazadera para proteger el aislamiento de los tubos. Provea un tratamiento anticorrosivo. El tubo en forma de "U" debe instalarse fuera de la unión de tubos mencionado anteriormente.

Tabla 13. Tubería Vertical

Diámetro del Tubo (mm)	Menor de 20dia	20dia-40dia	Mayor a 40dia
Intervalo entre puntos de soporte (m)	1.5	2.0	2.5

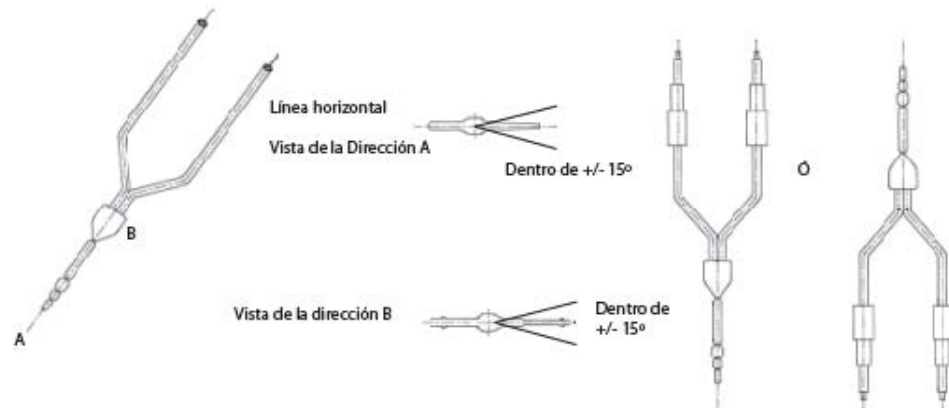
Terminado Local

Para evitar la concentración de esfuerzo debido a la contracción de la tubería, aplique sellador protector entre los espacios de las perforaciones en los muros por donde pasan los bultos de tubería.

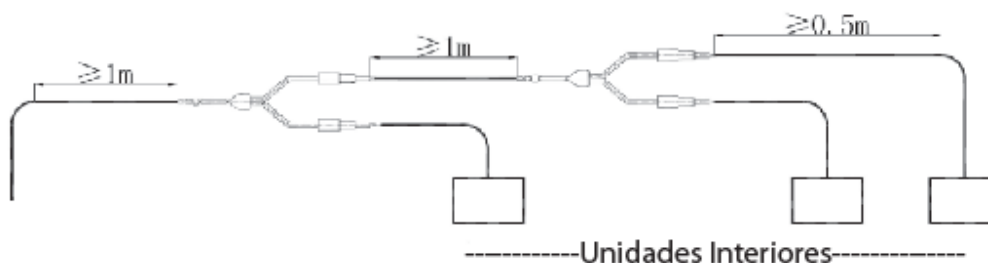
Requisitos para el Montaje de Tubería Ramal o de Bifurcación

Para la instalación de tubería ramal, observe lo siguiente:

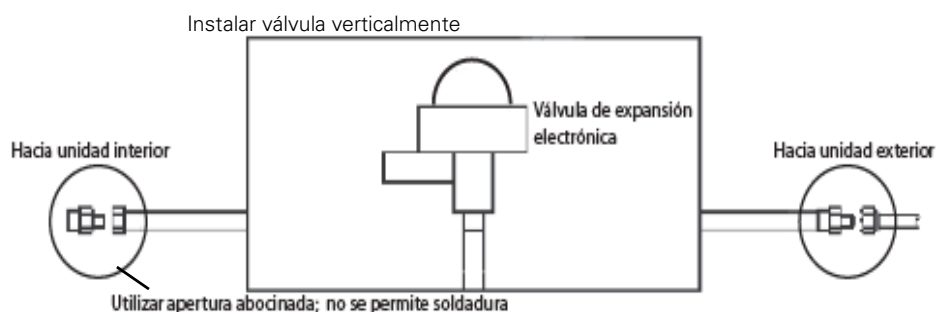
1. No reemplace la tubería ramal por tubería "T".
2. Siga el diseño de tubería y las instrucciones de instalación para constatar los modelos de tubería de bifurcación requerida así como las dimensiones de tubería principal y tubería ramal.
3. No realice dobleces agudos (ángulos de 90°) ni conexiones hacia otra tubería de bifurcación dentro de los 500mm del ensamble de tubería bifurcada original.
4. Es recomendable preparar la tubería bifurcada en epacios adecuados para trabajos de soldadura. De no ser posible, se recomienda prefabricar el ensamble de tubería bifurcada.
5. Conecte la bifurcación con el tubo ramal horizontal o vertical, asegurando que el ángulo horizontal se encuentre dentro de los 15°.

Figura 14.


6. Para asegurar el flujo uniforme de refrigerante, observe la distancia entre el ensamble de tubería bifurcada y el tubo recto horizontal.
 - Asegure que la distancia entre el punto de cambio de desviación del tubo de cobre y la sección de tubo recto ramal horizontal adyacente, es mayor o igual a 1m.
 - Asegure que la distancia entre las secciones de tubo recto horizontal de los dos tubos ramales adyacentes, es mayor o igual a 1m.
 - Asegure que la distancia entre el tubo ramal y la sección de tubo recto horizontal utilizado para conectar la unidad interior, el mayor o igual a 0.5m.

Figura 15.


Instalación de la válvula de expansión electrónica (de instalación en campo) o del tipo montado de fábrica:

Figura 16.


⚠️ PRECAUCION

- Instale la válvula de expansión electrónica en posición vertical, sin inclinación (con excepción de unidades para techo o piso).
- Utilice dos llaves para conectar la válvula a los tubos de las unidades interiores y exteriores, cuidando de no dañar los tubos de cobre.
- Utilice la apertura abocinada para conectar la válvula de expansión electrónica a los tubos de las unidades interior y exterior. No emplee la acción de soldadura para hacer las conexiones dado que el calor derivado de dicha acción puede dañar la válvula de expansión electrónica.
- Verifique la dirección de conexión (consulte la etiqueta de la válvula de expansión electrónica).
- Para el tamaño de la válvula, consulte el dibujo anterior.

Prueba de Hermeticidad

Conecte la tubería en el lado de alta presión junto con la válvula de alta presión. (En el caso de configuración de módulos en paralelo, conecte las válvulas niveladoras de gas)..

Para realizar la prueba de hermeticidad, cargue nitrógeno presurizado después de conectar la tubería de la unidad interior/exterior.

⚠️ PRECAUCION

- Para efectuar la prueba de hermeticidad, utilice nitrógeno a presión de 4.3 Mpa (620 psig)
- Apriete las válvulas de alta/baja presión antes de aplicar el nitrógeno seco.
- Aplique presión desde el puerto de servicio de las válvulas de alta/baja presión.
- Las válvulas de alta/baja presión se encuentran cerradas cuando se aplica nitrógeno presurizado.
- Nunca utilice oxígeno, gas inflamable o gas nocivo para hacer pruebas de fuga.

Procedimiento de Vacío

- Para la acción de vacío, utilice una bomba de vacío en lugar de refrigerante.
- El vacío debe efectuarse simultáneamente desde el lado de líquido y de gas.

Abra Todas las Válvulas

Refrigerante Adicional

Si se requiere de agregar refrigerante, calcule la carga según el diámetro y la longitud del tubo del lado de líquido de la unidad exterior/interior. Utilice sólo refrigerante R410A.

Tabla 14.

Diámetro de Tubería de Líquido	Refrigerante Adicional por Metro de Tubería
Φ6.4	0.023kg
Φ9.5	0.060kg
Φ12.7	0.120kg
Φ15.9	0.180kg
19.1	0.270kg
22.2	0.380kg

Nota: Cantidad de refrigerante adicional por ramal = 0.1 kg, solamente se debe considerar la línea de líquido.

Cableado Eléctrico

PRECAUCION

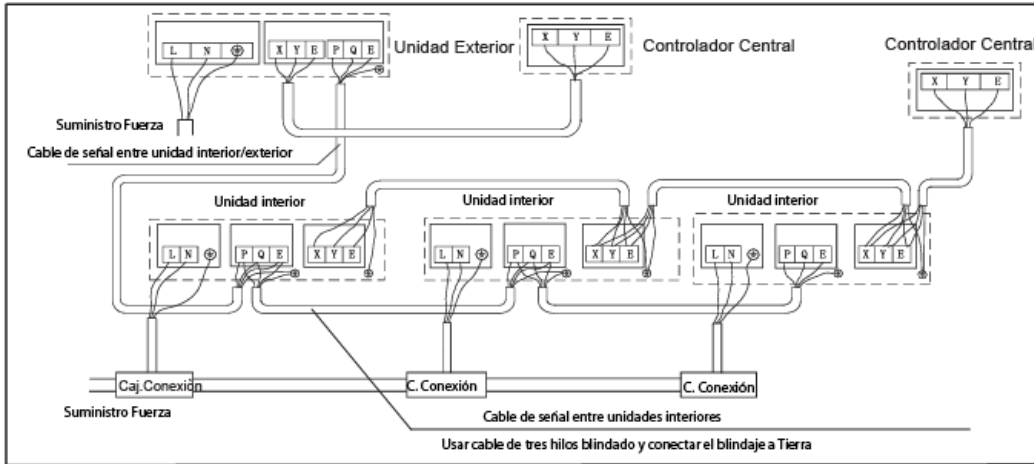
- Seleccione la fuente de poder de la unidad interior y unidad exterior respectivamente.
- El suministro de energía eléctrica contará con un circuito ramal independiente contra corriente de fuga e interruptor manual.
- Conectar la unidad interior a suministro de energía correcto (ver placa de identificación de la unidad). Conectar todas las unidades a la misma fuente de energía dentro del mismo circuito ramal.
- Conectar el sistema de cableado de comunicación entre la unidad interior y la unidad exterior, siguiendo la dirección del sistema de refrigerante.
- El cable de comunicación deberá ser de 3 conductores multifilamento, mallado, retorcido, con una sección de 0.75 mm².
- La instalación deberá cumplir con todos los códigos locales, nacionales y estatales.
- La instalación eléctrica deberá efectuarse por un técnico especializado autorizado.



Cableado de Unidad Exterior y Unidad Interior

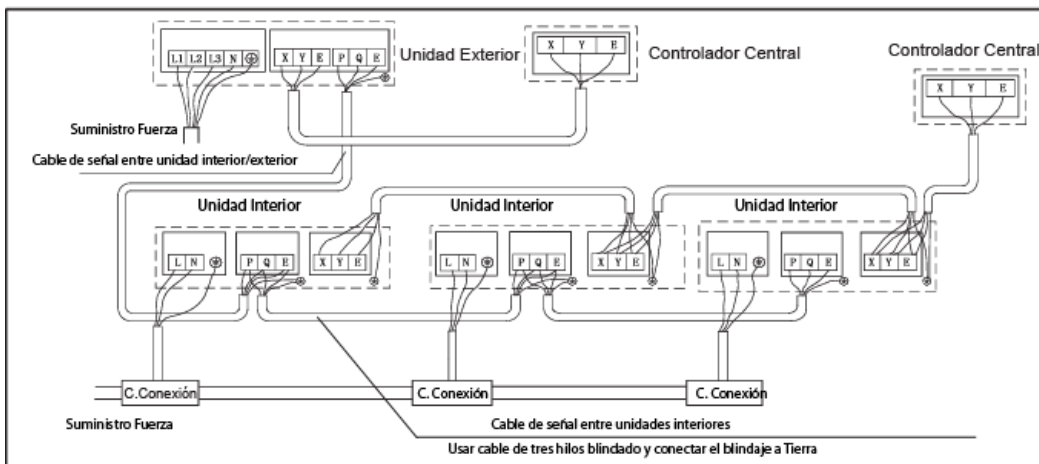
Figura 17. Figura 18, Figura 19

Figura 17



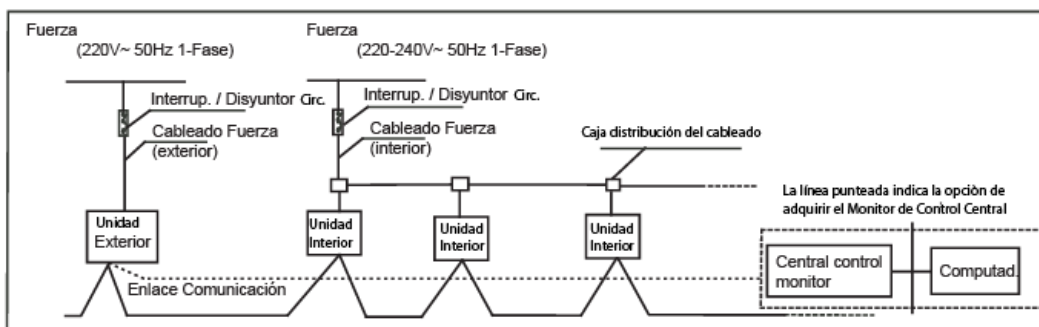
Para 40-55 MBH (Monofásico)

Figura 18

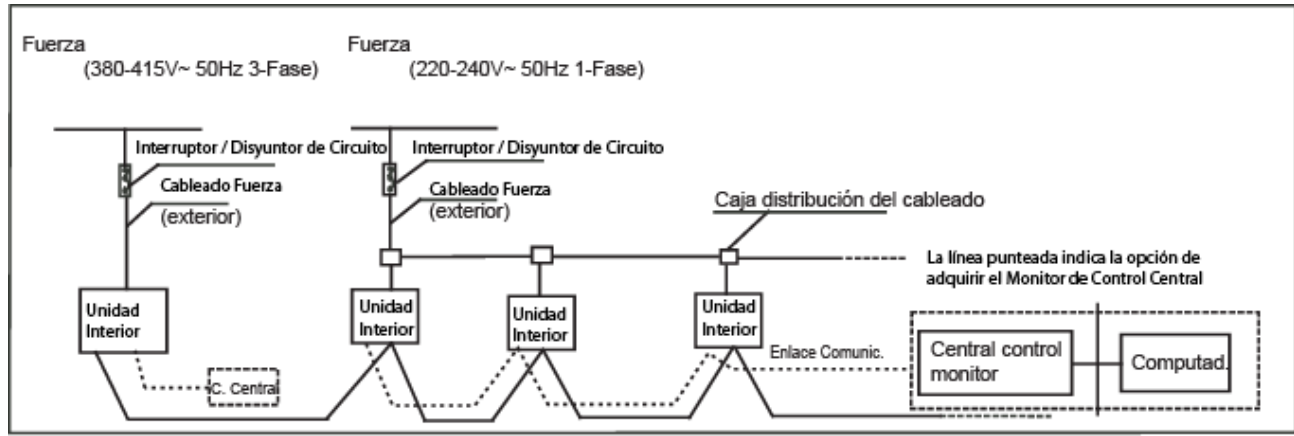


Para 40-55 MBH (Trifásico)

Figura 19



Para 40-55 MBH (Monofásico)

Figura 20


Para 40-55 MBH (Trifásico)

Cableado de la Unidad Exterior

Tabla 15. Especificación de Fuerza Eléctrica

Fuente de Poder	220V-1F 50Hz	380-415V-3F 50Hz
Capacidad MBH	40	40
	48	48
	55	55
Tamaño Cable Fuerza	Tamaño del cable deberá apegarse a los códigos locales	
Interruptor Termomagnético (A)	40	25
Cable de comunicación entre Unidad Interior/Exterior (mm ²) (señal de bajo voltaje)	cable blindado de tres hilos 3X0.75	cable blindado de tres hilos 3X0.75

PRECAUCION

Toda instalación de dispositivos de desconexión deberá realizarse en conformidad con el Reglamento Nacional de Cableado.

PRECAUCION

La función Reservada es indicada en líneas punteadas. Los usuarios pueden seleccionarla cuando sea requerido.

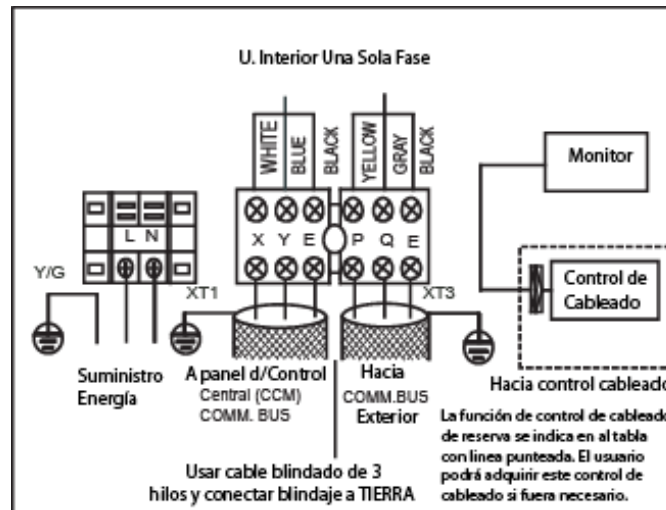
- Conecte el cableado de acuerdo a su designación numérica.
- La conexión incorrecta podría provocar error de funcionamiento.

Nota: Las unidades pueden conectarse al Panel de Control Central. Antes de su operación, conecte el cableado apropiadamente y programe la dirección del sistema y la dirección de la red de las unidades interiores.

Cableado de la Unidad Interior

Tabla 16. Especificación de Fuerza Eléctrica

Capacidad kW		7 - 55 MBH
Suministro Energía Unidad Interior	Fase	1 Fase
	Voltaje y Frecuencia	220-240V-1F 50Hz
	Tamaño de Cableado de Alimentación	Tamaño del cable deberá apegarse a los códigos locales
Interrupción Termomagnético (A)		16
Cable de comunicación entre Unidad Interior/ Exterior (mm ²) (señal de bajo voltaje)		cable blindado de tres hilos 3X0.75

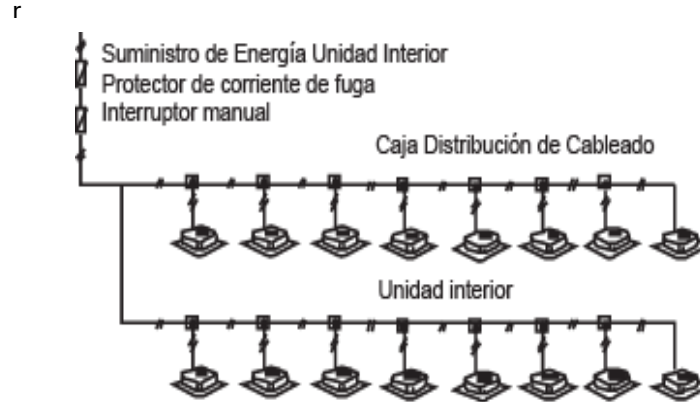
Figura 18. Cableado de la Unidad Interior


- El cable de comunicación es cable polarizado de 3 hilos. Utilice cable blindado de 3 hilos para evitar interferencia. Derive la punta de cableado blindado directamente a tierra.
- El control entre la unidad exterior y la unidad interior el mediante la línea de comunicación. La dirección de este control se fija en campo durante la instalación.

⚠ PRECAUCION

El cable de comunicación de la unidad Interior/Exterior es de bajo voltaje. No permita que entre en contacto con cableado de alto voltaje. Dirija el cableado de comunicación entre las unidades interiores y exteriores, en la misma dirección del sistema de tubería de refrigerante.

Nota: El diámetro del cableado y su longitud estará sujeto a la condición de caída de voltaje que debe encontrarse dentro de un rango del 2%. Si la longitud excede las cantidades clasificadas, seleccione el diámetro de cable de acuerdo a la clasificación nominal.

Figura 19. Suministro de Fuerza Unidad Interior


⚠️ PRECAUCION

- Coloque dentro de un solo sistema la tubería de refrigerante y el cableado de comunicación entre unidades interiores y entre unidades exteriores.
- Cuando el cableado de fuerza va en paralelo con el cableado de comunicación, colóquelos en tubos diferentes de distribución de cableado, otorgando distancia entre ambos tubos. (Distancia de referencia: 300mm cuando la capacidad del cable de fuerza es menor a 10A, o 500mm cuando la capacidad del cable de fuerza es menor a 50A).

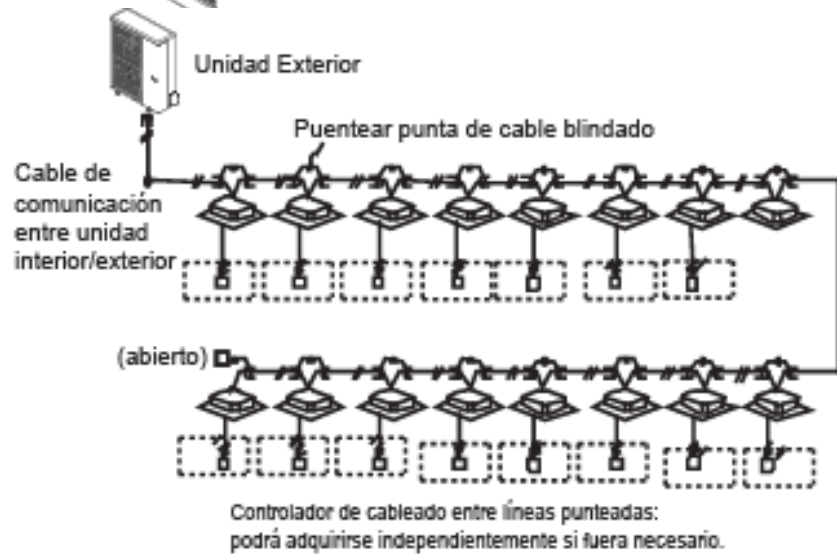
Figura 20. Cableado de Comunicación de Unidades Interior/Exterior


Figura 21. Unidades exteriores 220/50/1

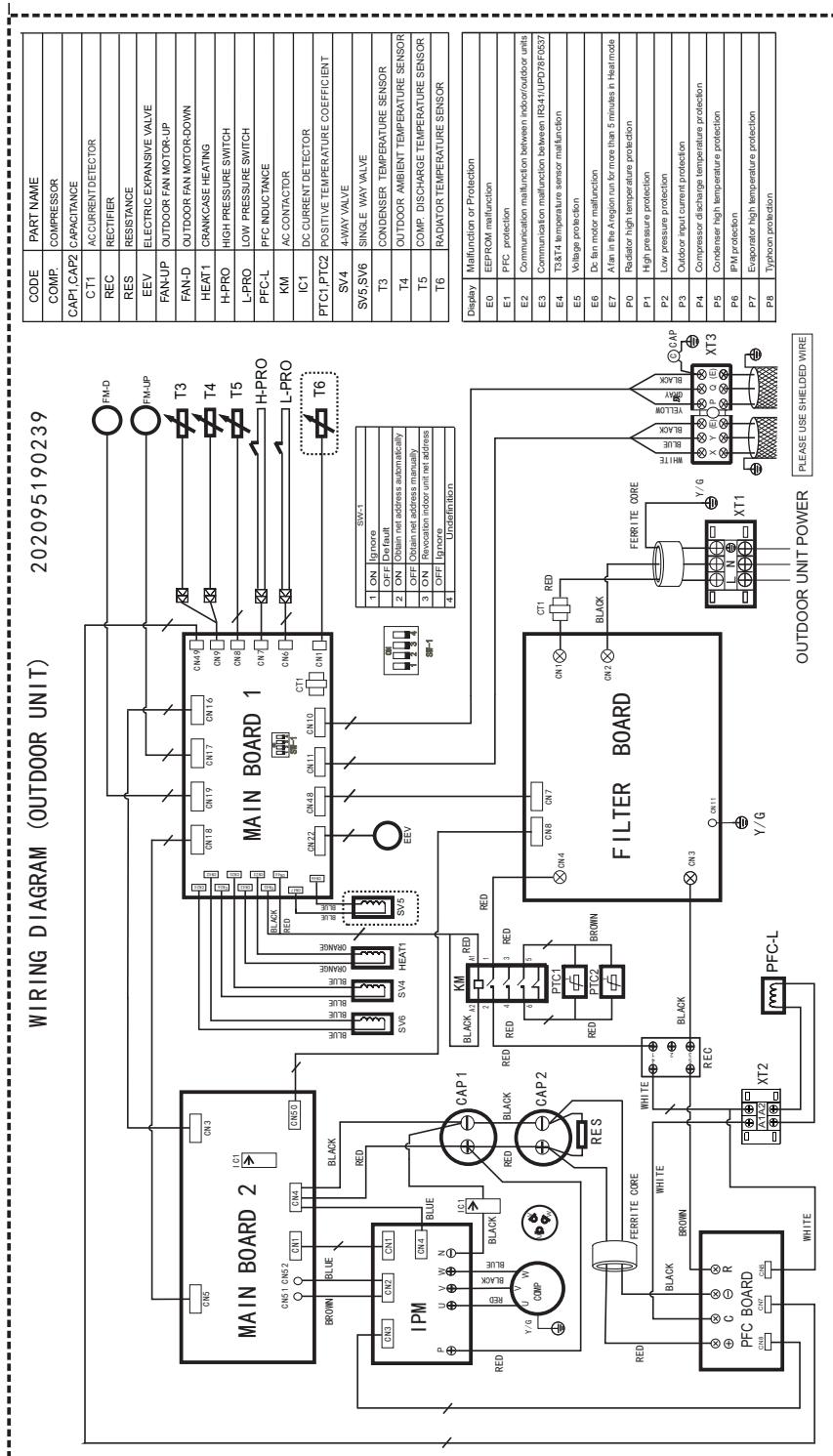
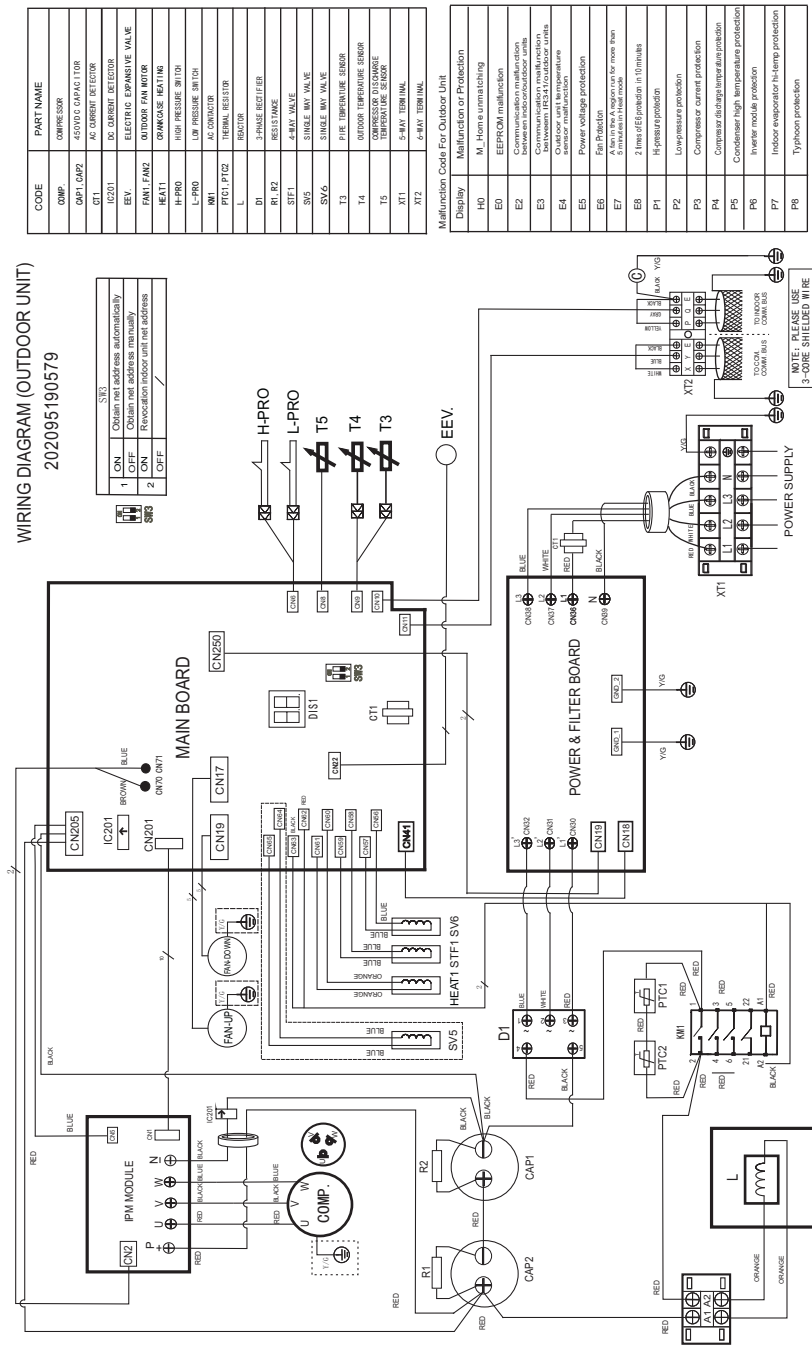


Figura 22. Unidades exteriores 380-415/50/3



Prueba de Operación

- Arranque la unidad siguiendo las indicaciones adheridas en el panel de control eléctrico de la unidad.

PRECAUCION

- Antes de iniciar la prueba de operación, verifique que se han energizado las unidades exteriores durante 12 horas de anticipación para permitir el calentamiento del aceite refrigerante en el compresor.
- Antes de iniciar la prueba de operación, asegure que todas las válvulas se encuentran abiertas.
- Nunca active la operación forzada sin haber removido todo el material de empaque.

Fugas de Refrigerante

El acondicionador de aire utiliza refrigerante R-410A, no tóxico, no inflamable. El cuarto/habitación donde se instala el equipo debe tener las dimensiones apropiadas para evitar que alguna fuga alcance un nivel peligroso de emisión. El nivel crítico de emisión de refrigerante por espacio ocupado para R-410A es de: $0.24 \text{ [kg/m}^3 \text{]}$, en conformidad con norma ASHRAE15.

Para verificar el nivel crítico de emisiones, haga lo siguiente:

1. Calcule la suma del peso de la carga (A(kg)) Peso total de refrigerante = peso de refrigerante de origen = peso de refrigerante agregado.
2. Calcule el volumen interior (B(m³)) (volumen de la zona más comprometida).
3. Calcule el nivel de emisión de refrigerante de la zona.

A[kg]

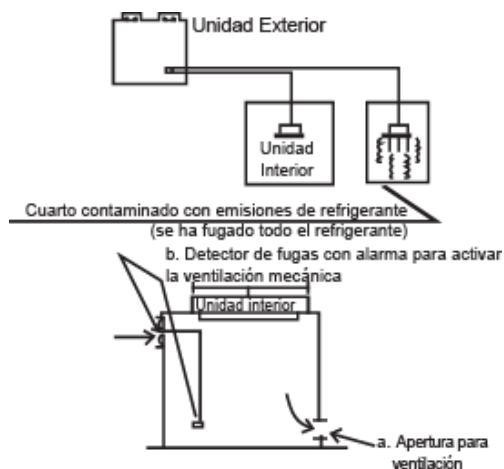
≤ Nivel crítico: 0.24

B [m³]

Acción Correctiva Contra Emisiones de Refrigerante

- Instalar mecanismo de ventilación periódica para reducir niveles críticos de refrigerante.
- Instalar detector de fugas con dispositivo de alarma para activar el mecanismo de ventilación cuando no existe la ventilación periódica del espacio.

Figura 23.



Nota: Si se desea efectuar un ciclo de bombeo de succión, oprima el botón "Enfriamiento Forzado" que aparece en la unidad.



Fugas de Refrigerante



Fugas de Refrigerante



Trane optimiza el desempeño de casas y edificios alrededor del mundo. Trane, como empresa propiedad de Ingersoll Rand, es líder en la creación y la sustentación de ambientes seguros, confortables y energético-eficientes, ofreciendo una amplia cartera de productos avanzados de controles y sistemas HVAC, servicios integrales para edificios y partes de reemplazo. Para mayor información, visítenos en www.Trane.com.

Trane mantiene una política de mejoramiento continuo de sus productos y datos de productos reservándose el derecho de realizar cambios a sus diseños y especificaciones sin previo aviso.

© 2012 Trane All rights reserved
TVR-SVN07A-EM 23 Agosto 2012
Reemplaza: Nuevo

Nos mantenemos ambientalmente conscientes en el
ejercicio de nuestras prácticas de impresión en un esfuerzo
por reducir el desperdicio.

